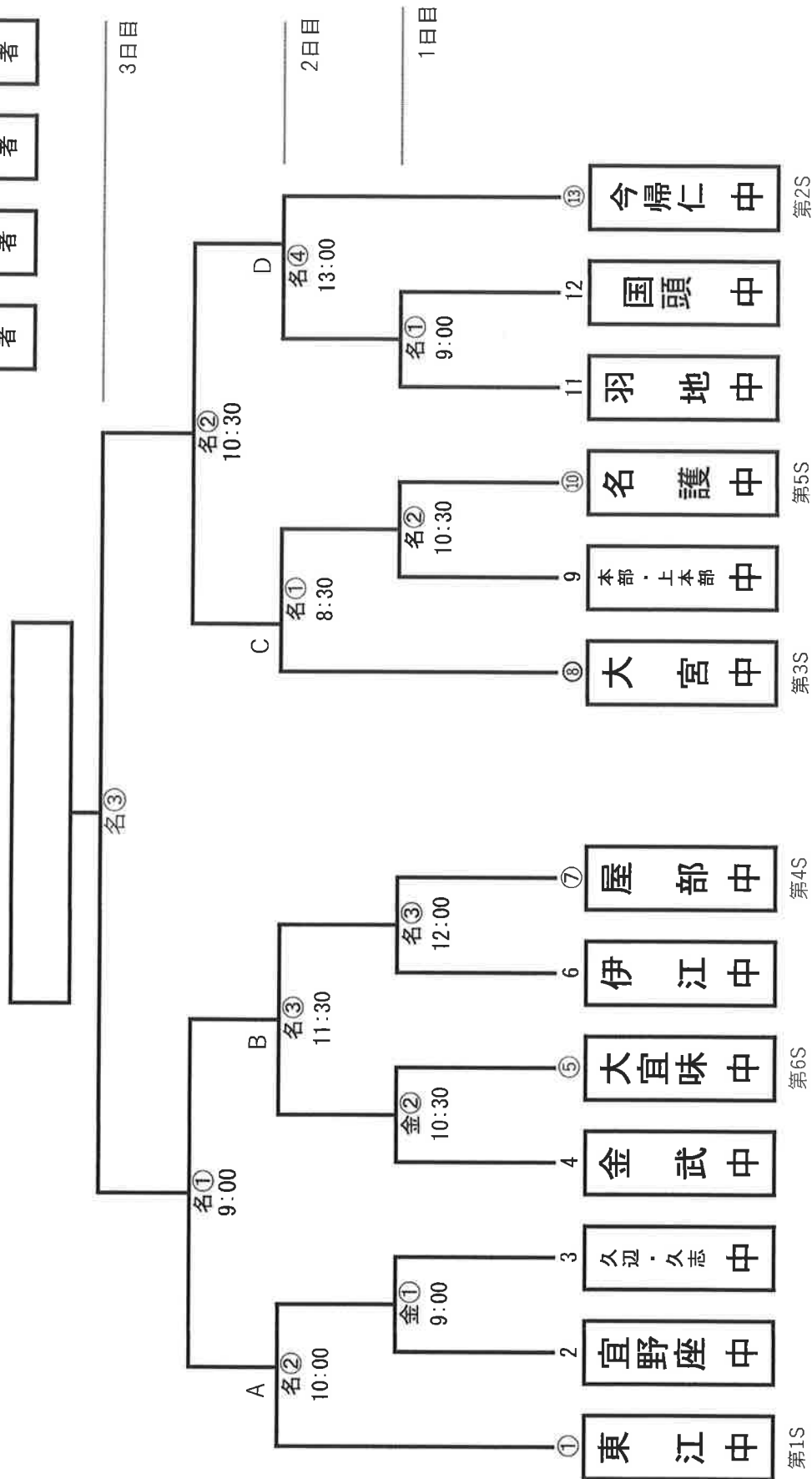
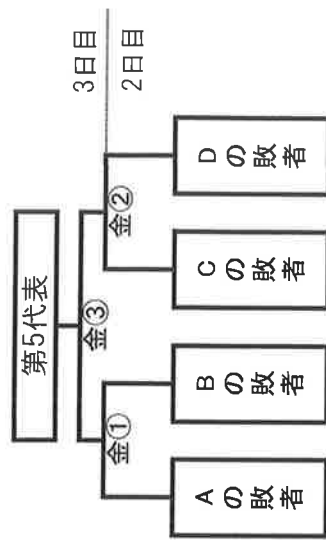


# 第50回国頭地区中学校夏季野球大会組み合わせ表

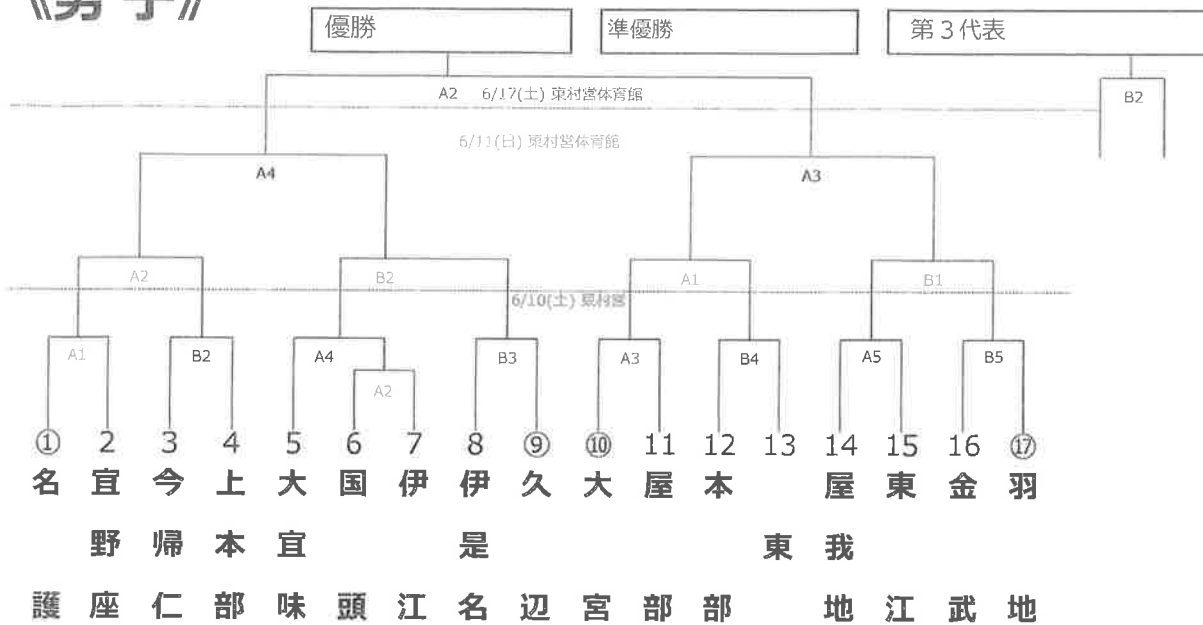
期日 : 令和5年6月10日(土)、11日(日)、17日(土)、18日(日) 予備日: 18日(日)  
 会場 : 10日 タピックススタジアム名護、金武町ベースボールスタジアム  
 : 11日 タピックススタジアム名護、金武町ベースボールスタジアム  
 : 17日 タピックススタジアム名護、名護第2球場  
 金 : 金武町ベースボールスタジアム  
 名 : タピックススタジアム名護



# 第50回国頭地区中学校夏季総合体育大会バスケットボール競技

## 《男子》

2023年6月10日～6月17日

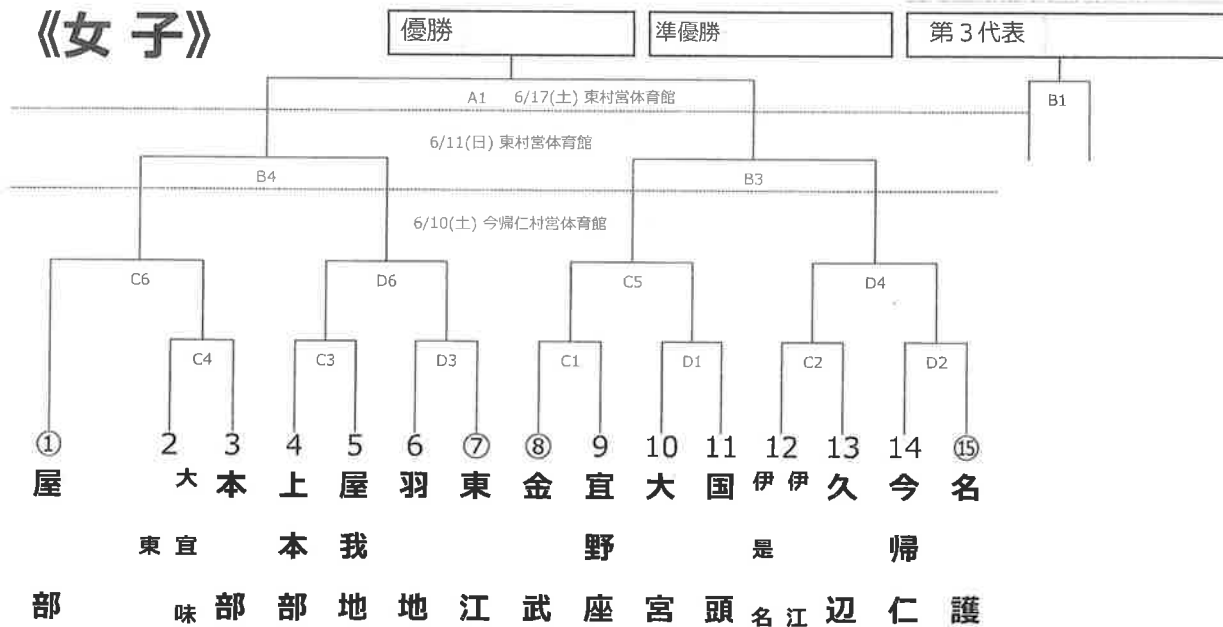


★

※台風来襲による大会延期のため、  
試合順や会場など多数の変更点があります。  
各自で入念にご確認ください。

優秀選手賞【Best 5】

## 《女子》



★ ★

東村営・今帰仁村営体育館	6/10(土)	試合時間
	第1試合	10:00
	第2試合	11:20
	第3試合	12:40
	第4試合	14:00
	第5試合	15:20
	第6試合	16:40

東村営体育館	6/11(日)	試合時間
	第1試合	10:00
	第2試合	11:20
	第3試合	12:40
	第4試合	14:00

東村営体育館	6/17(日)	試合時間
	第1試合	9:00
	第2試合	10:20

優秀選手賞【Best 5】

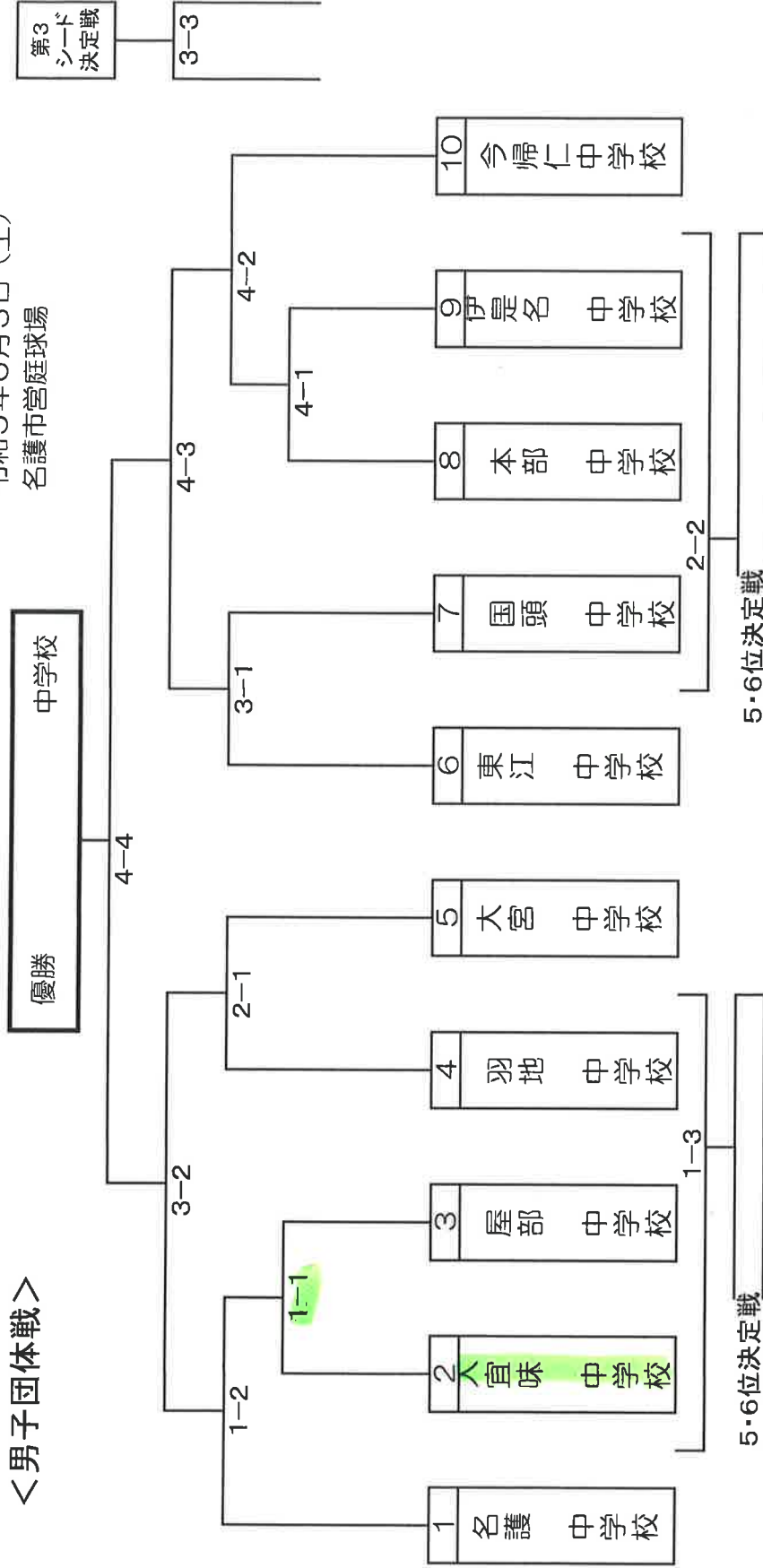
コート 会場  
A/B 東村営体育館  
C/D 今帰仁村営体育館

※★がついているチームは第1試合のTOです  
※第2試合以降、試合開始時刻が前後する可能性があります

# 第50回国頭地区中学校夏季総合体育大会ソフトテニス競技

令和5年6月3日(土)  
名護市営庭球場

## <男子団体戦>



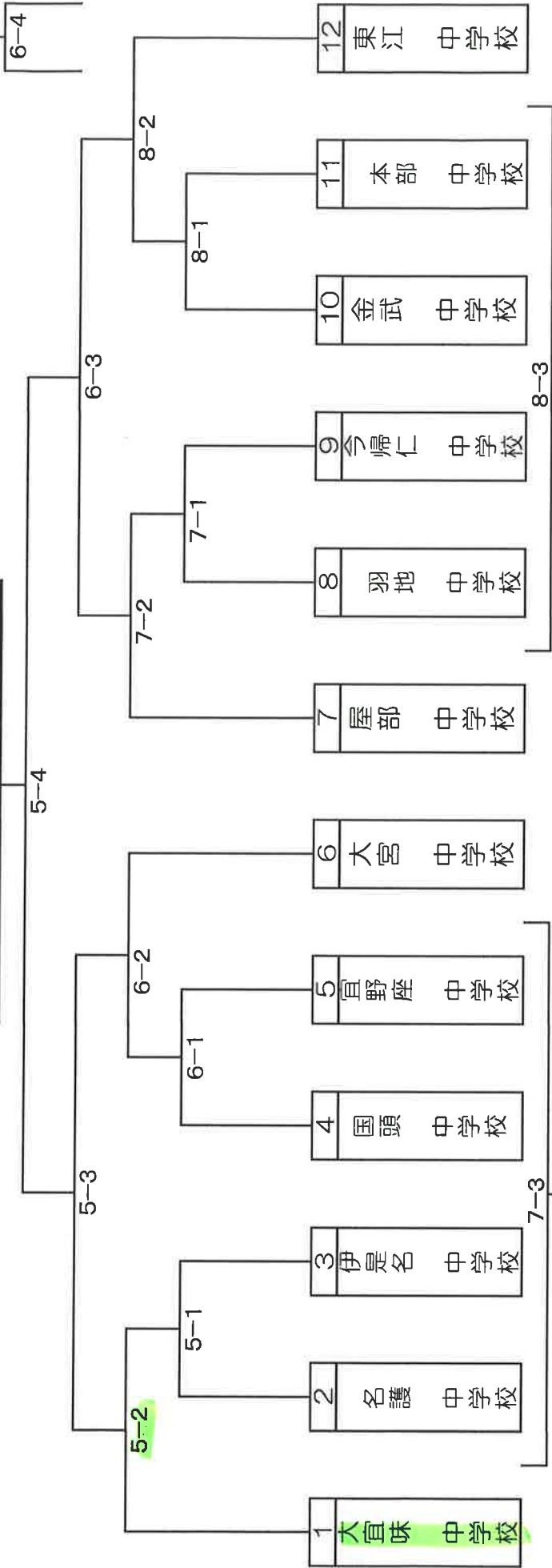
# 第50回国頭地区中学校夏季総合体育大会ソフトテニス競技

令和5年6月3日(土)  
名護市宮庭球場

<女子団体戦>



第3シード



5・6位決定戦

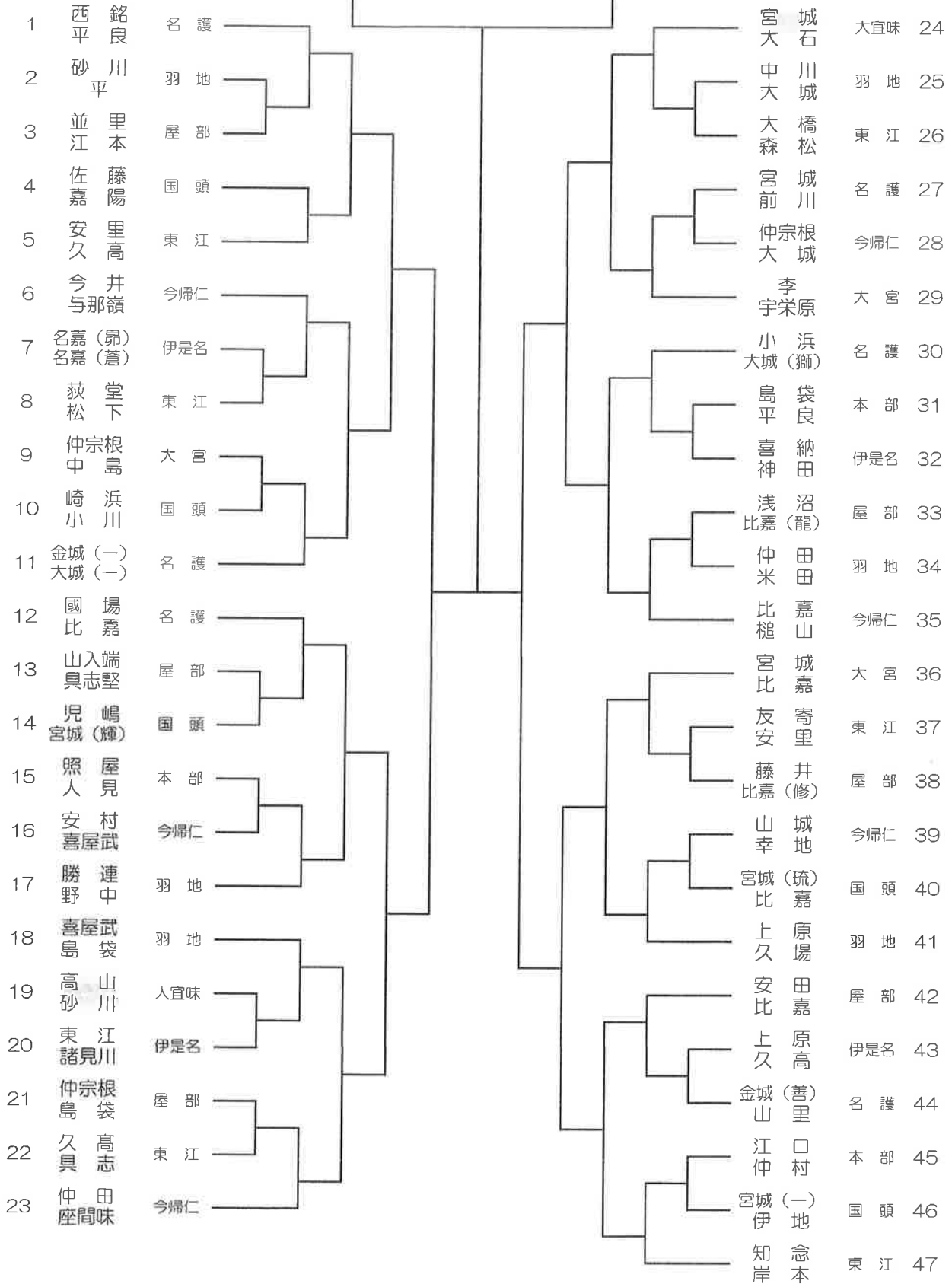
5・6位決定戦

第50回国頭地区中学校夏季総合体育大会ソフトテニス競技

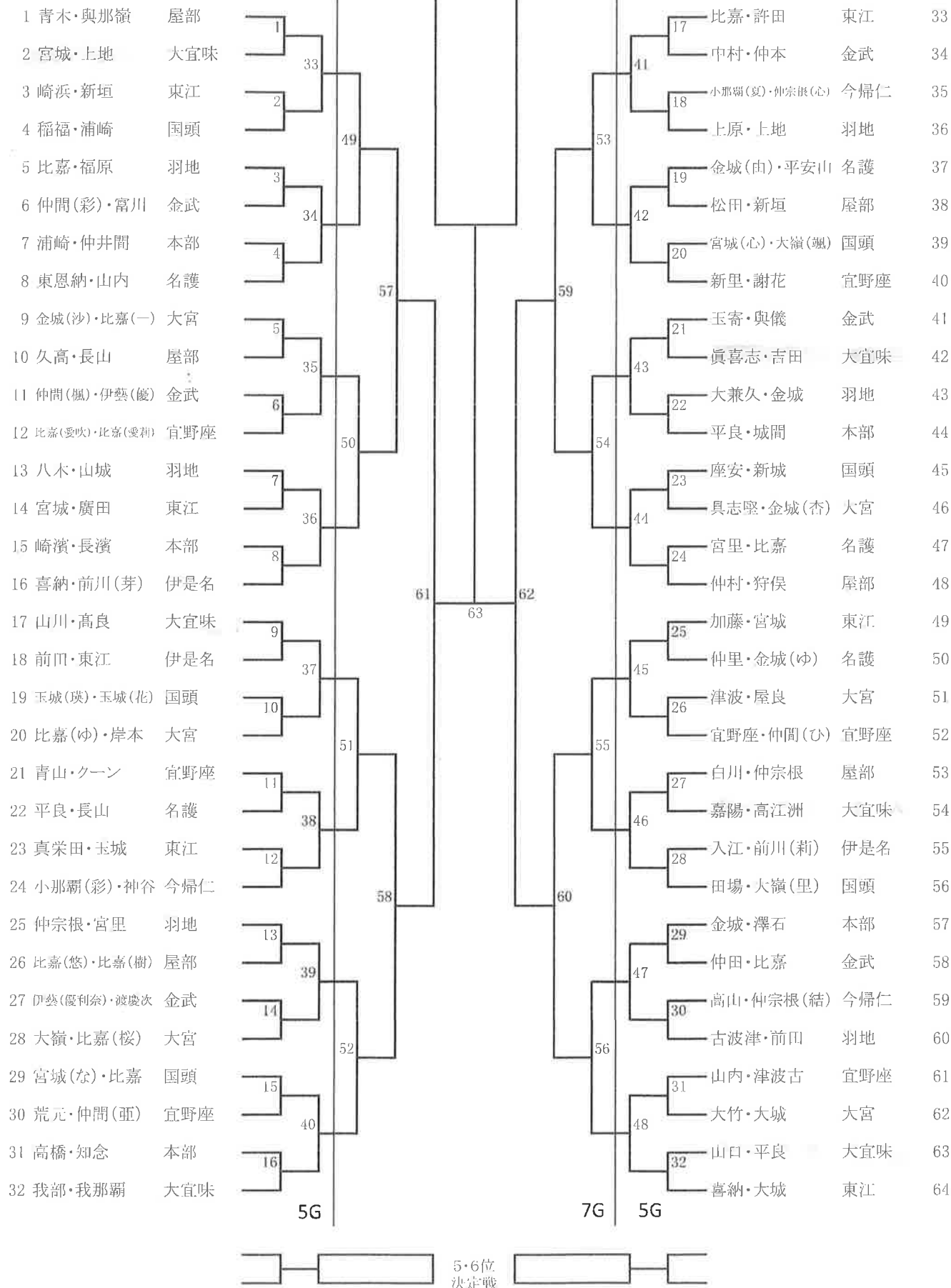
令和5年7月10・11日

名護市営庭球場

男子



女子個人の部



※団体戦終了後、個人戦が入ります。  
 ※新報杯、地区新人戦、学年別のポイントを基にシードを決めています。  
 ※敗者審判とする。勝ったペアで採点表を持ってくる。  
 ※1～2回戦までは5ゲームマッチとする。(進行状況を見て変更あり)ベスト8に入ったペアで、5・6位決定戦を行う。